

کاتالوگ پمپ شوفاژ hv بلند کاست

آلوند



پمپ های بلند کاست تهران از نوع پمپ های سیرکولاتور خطی آبگرد بوده و جهت سیستم مه‌ای گرمایشی و مدار بسته آبگرم (مانند موتور خانه، شرفاژ و مدار برگشت آبگرم) کاربرد داشته و دارای بدنه چدنی، شفت استیل و پروانه اولترامید (مقاوم در برابر خوردگی و رسوبات) می باشند.

بلند کاست تهران یکی از قدیمی ترین تولید کننده های پمپ سیرکولاتور شرفاژ در ایران بوده و محصولات خود را مطابق نمونه های امریکایی بلند کاست (Bell & Gossett) از سال ۱۶۳۱ به بازار عرضه م نماید. محصولات بلند کاست تهران دارای ضمانت ۲ ساله به همراه تضمین ۰۱ ساله خدمات پس از فروش می باشد.



طراحی پمپ سیرکولاتور بلند کاست تهران به گونه ای است که قطعه واسطه بین پمپ و موتور قرار گرفته و در صورت خرابی پروانه، آسیبی به الکتروموتور نخواهد رسید، همچنین این قطعه جهت کارکرد بهتر نیاز به روغنکاری و سرویس دور های دارد.

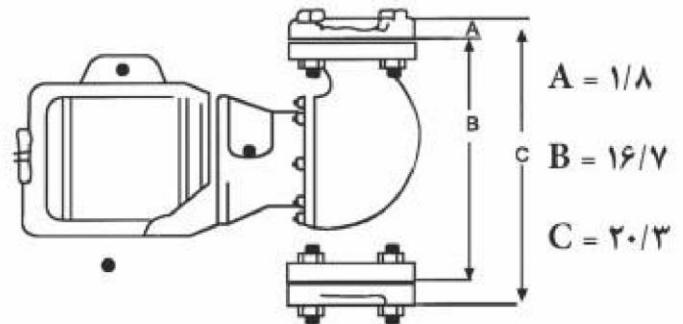
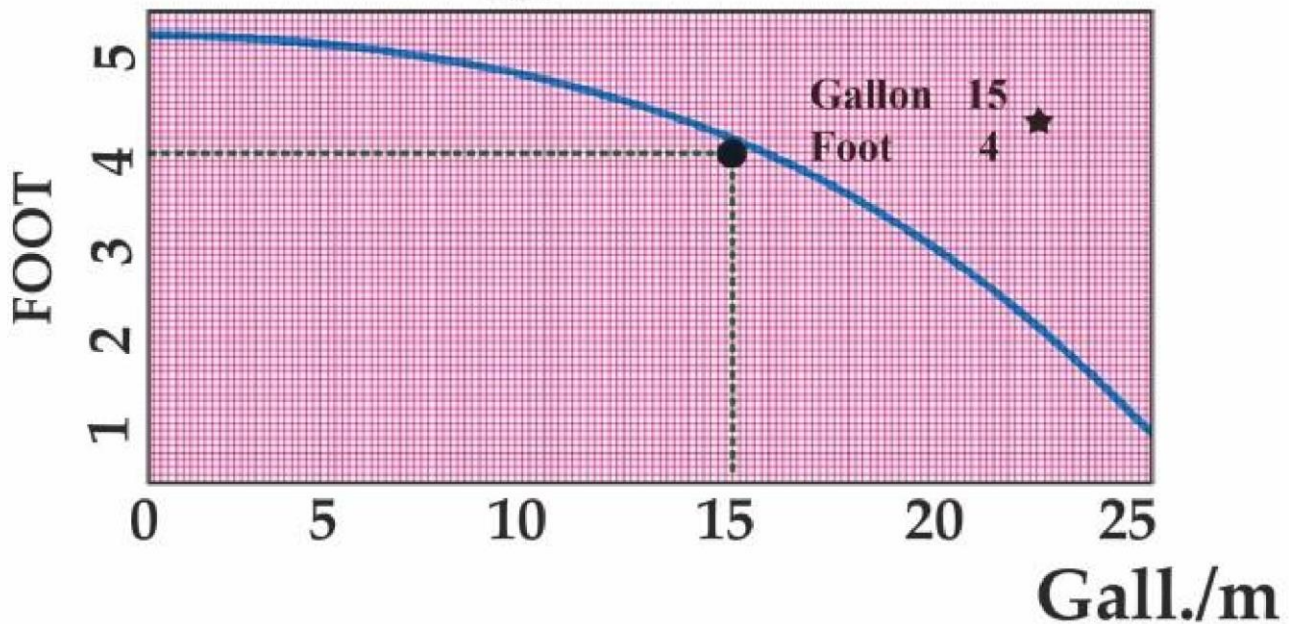
جهت کسب اطلاعات بیشتر، انتخاب پمپ مناسب، جایگزینی پمپ های قدیمی و خرید این محصول می‌توانید با کارشناسان ما در فروشگاه آنلاین [www.tasisat- Alvand.com](http://www.tasisat- Alvand.com) در تماس باشید.

021-77524101

09124026379

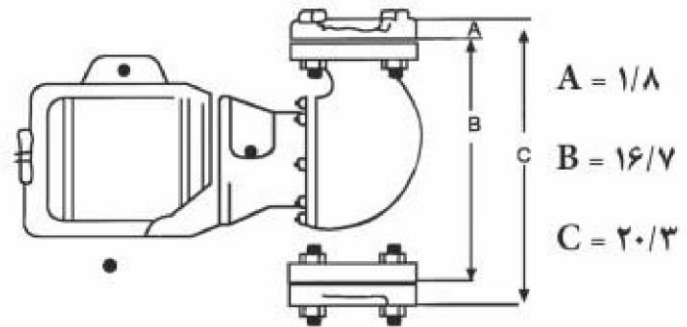
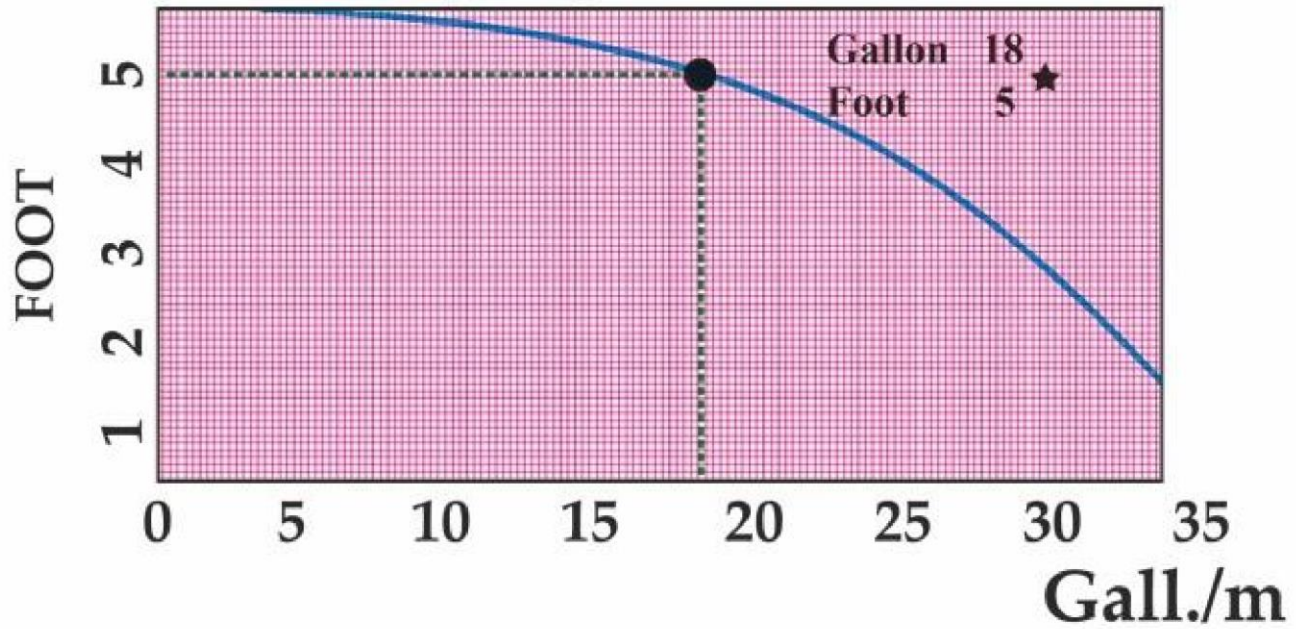


S100 1"  $\frac{1}{12}$  H.P 1 P.H



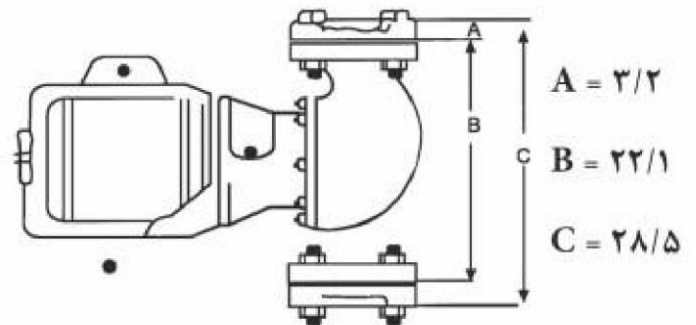
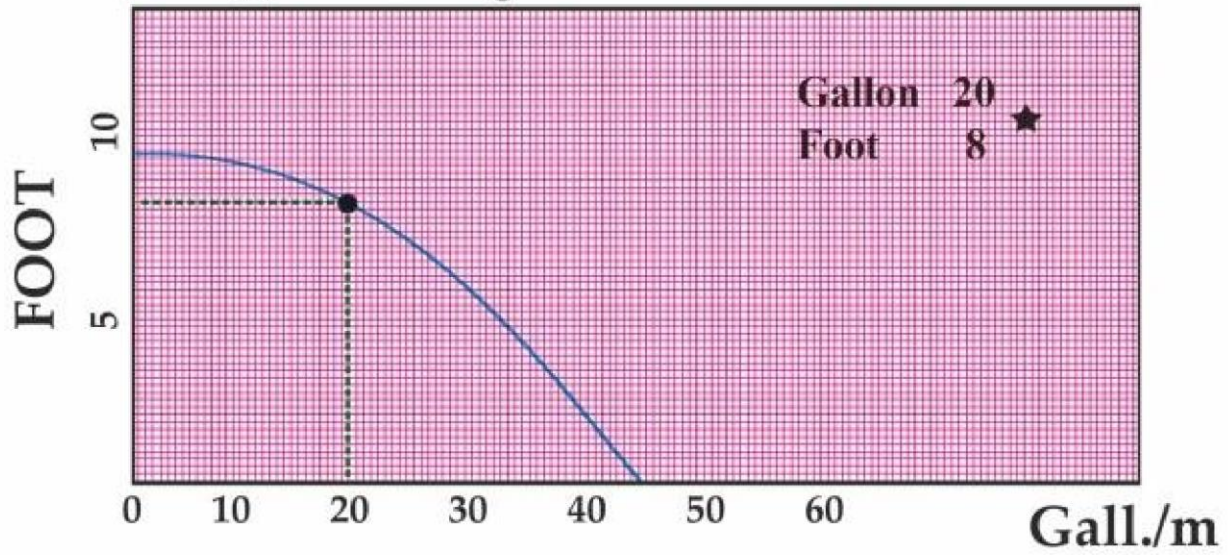


S100 1  $\frac{1''}{4}$   $\frac{1}{8}$  H.P 1 P.H



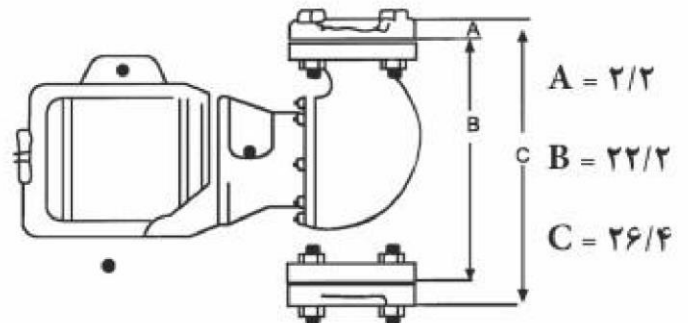
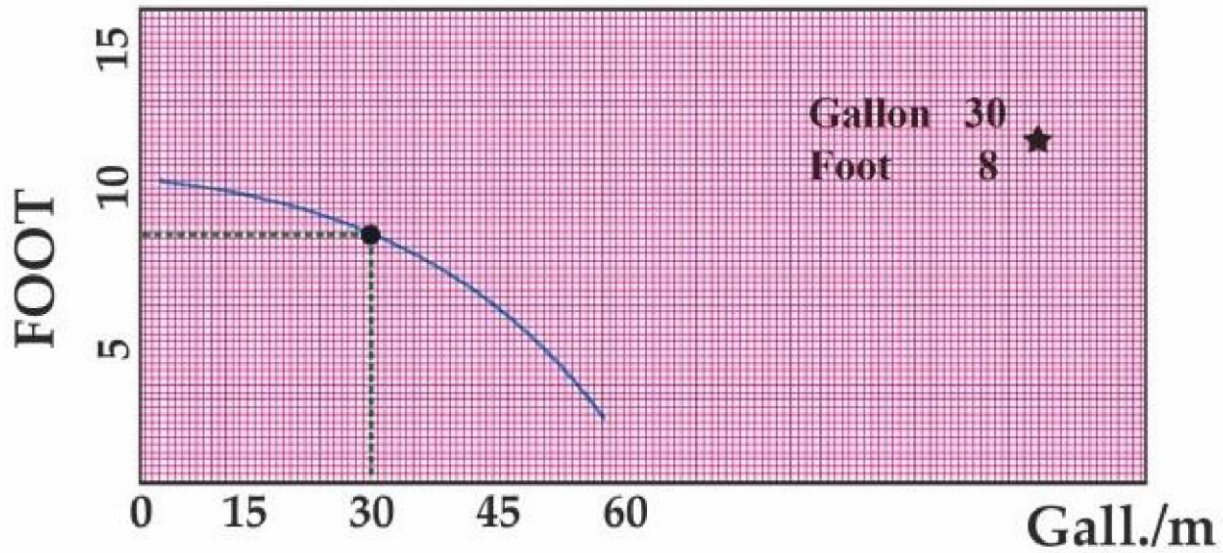


$1 \frac{1}{2}$  H.V       $\frac{1}{6}$  H.P      1 P.H



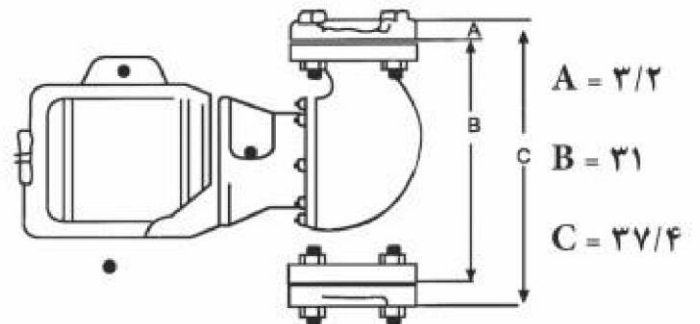
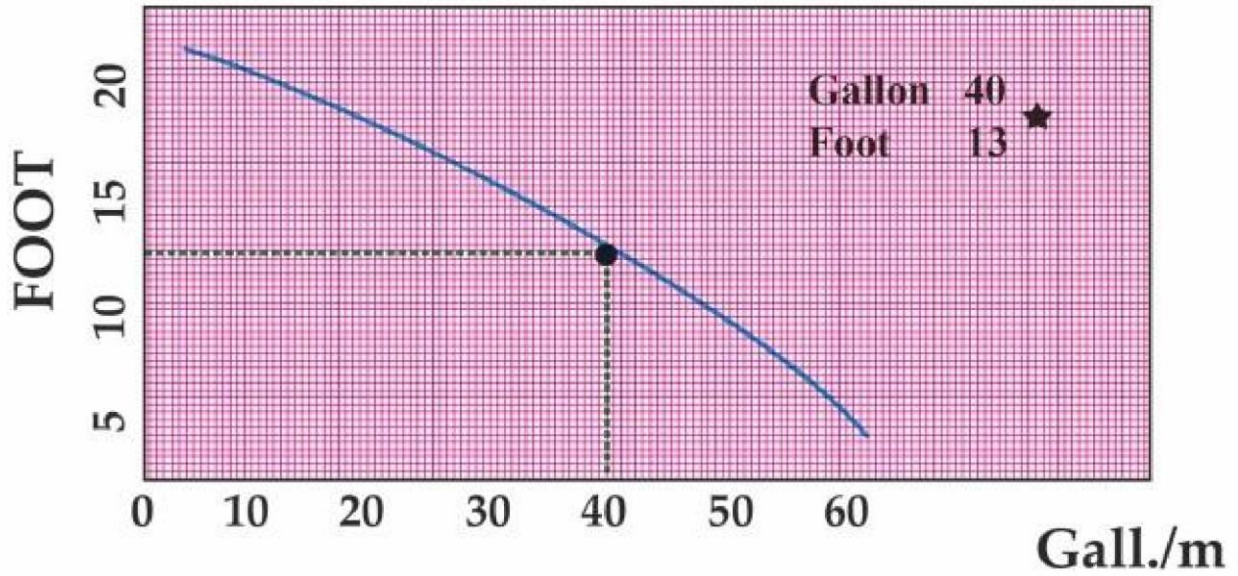


2" H.V  $\frac{1}{6}$  H.P 1 P.H



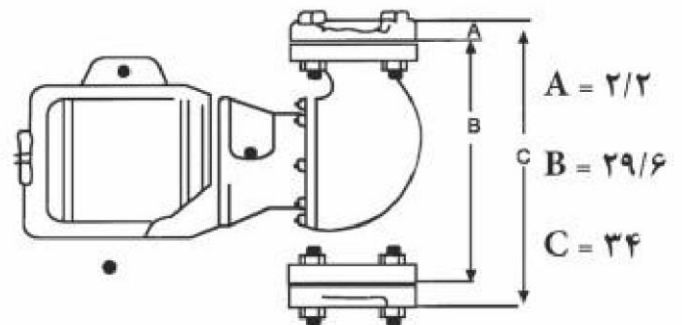
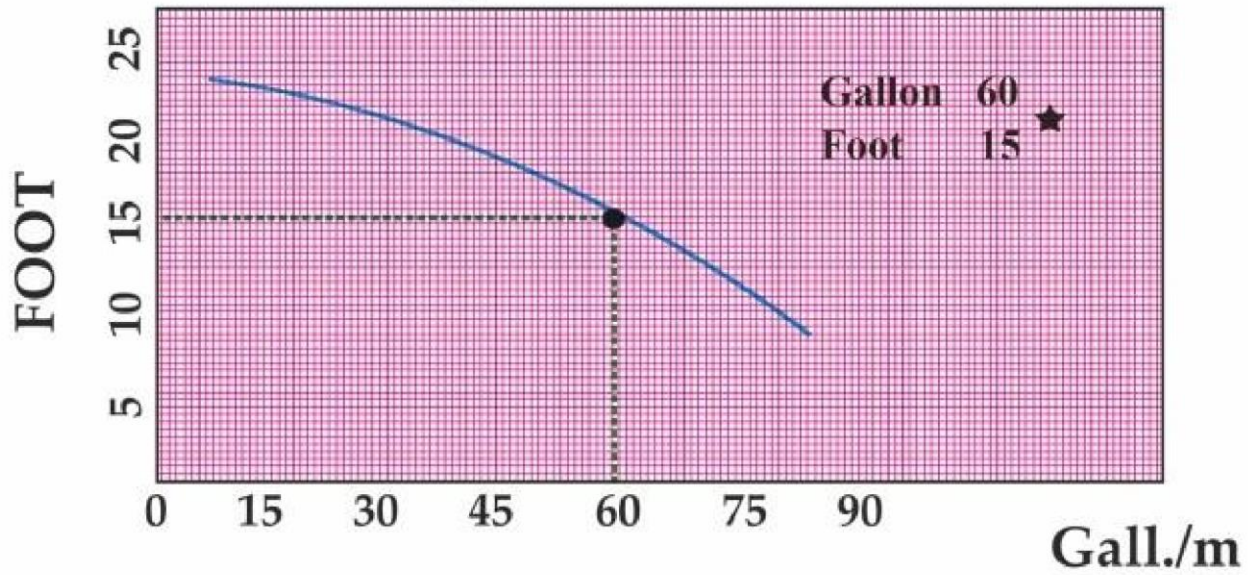


$1 \frac{1}{2}$  "AA       $\frac{1}{3}$  H.P      1 P.H





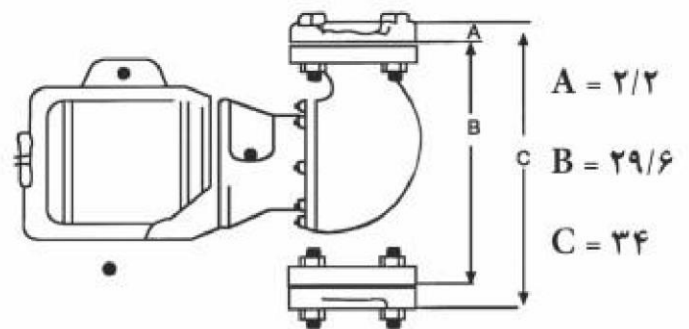
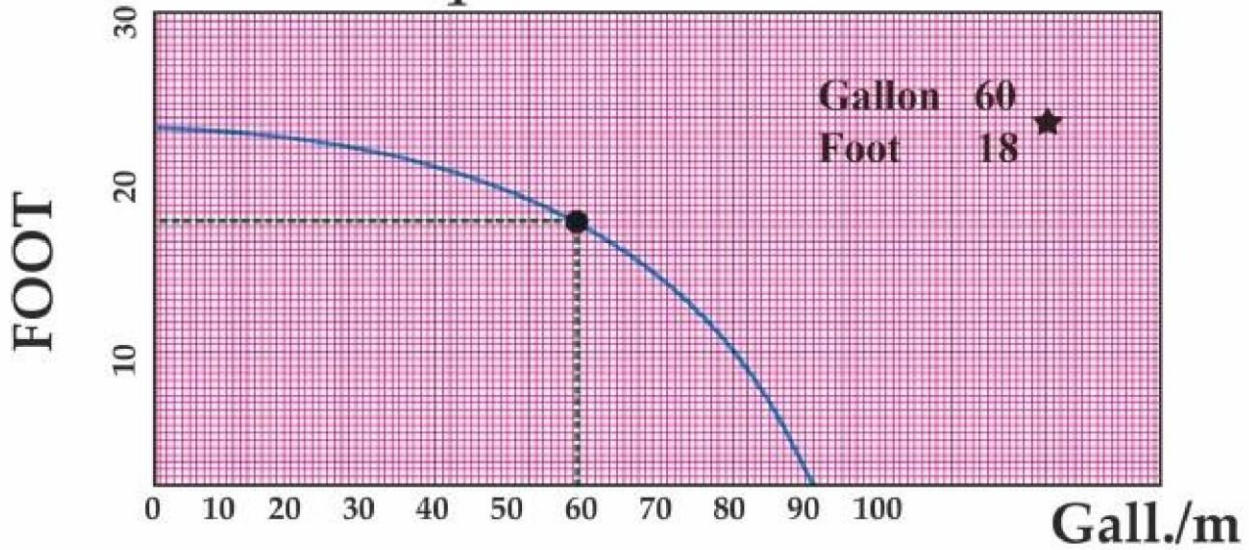
2" AA  $\frac{1}{2}$  H.P 1 P.H

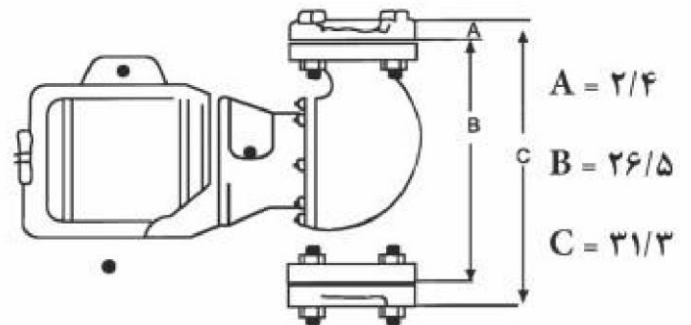
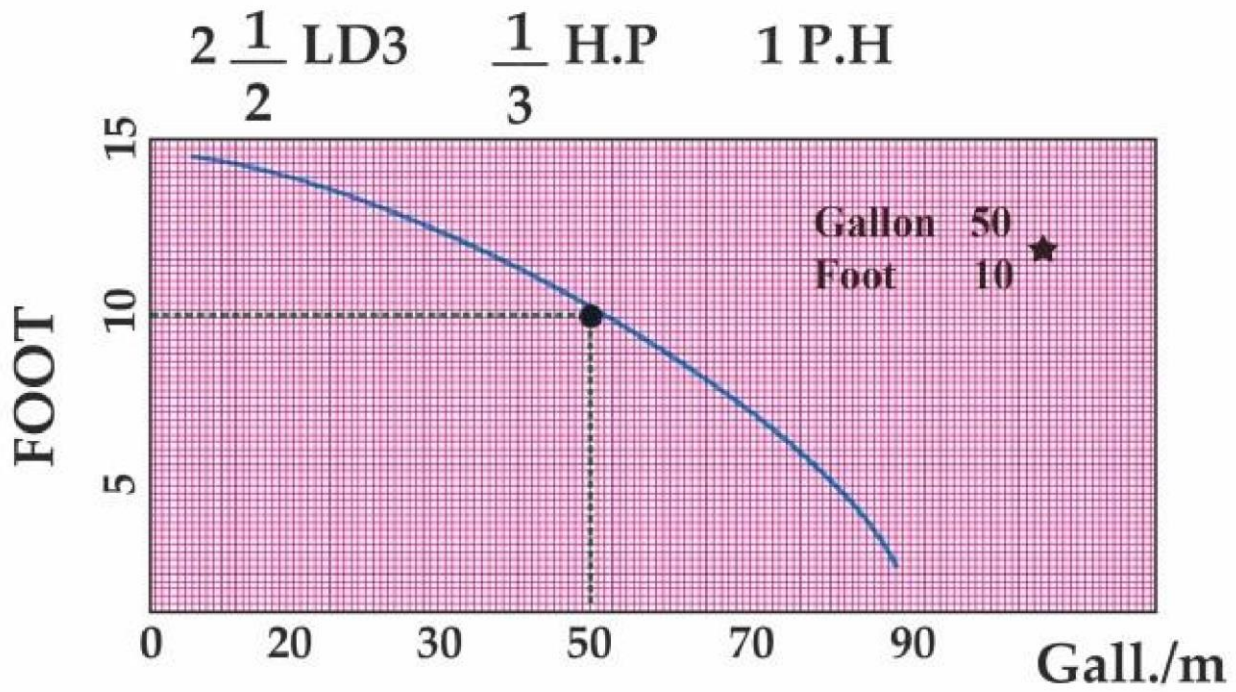






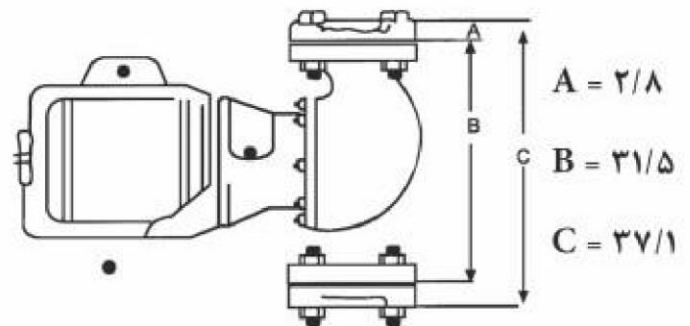
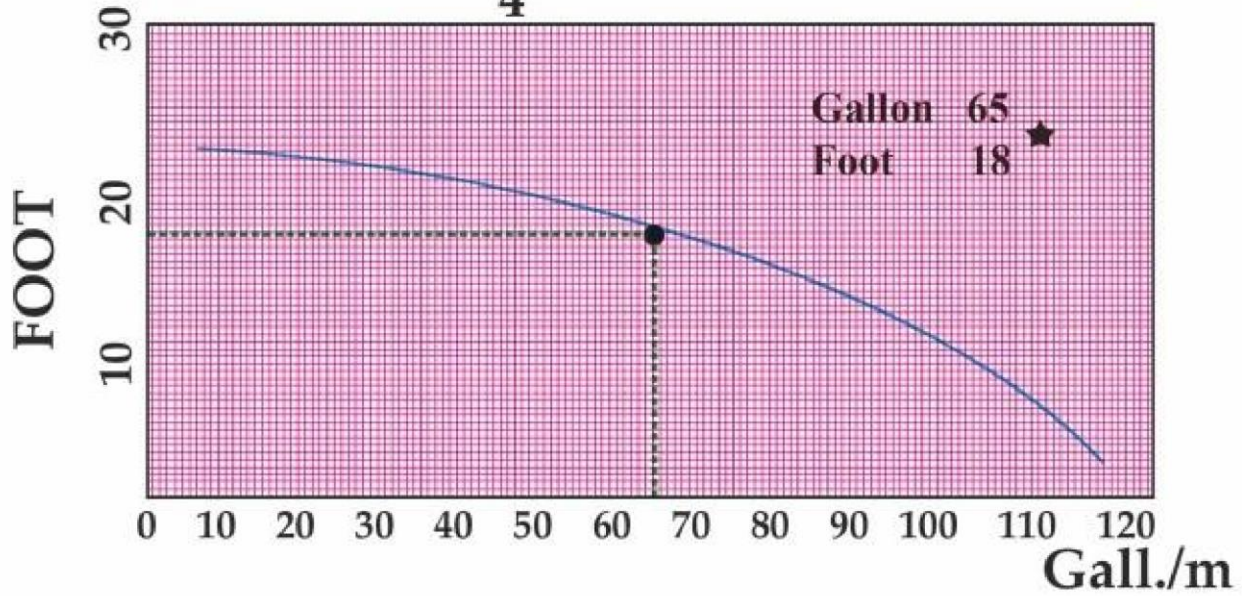
2" AA  $\frac{3}{4}$  H.P 1 P.H







3" Pd37       $\frac{3}{4}$  H.P      1 P.H





3" PD38

1 H.P

3 P.H

FOOT

